

---

# Руководство по эксплуатации Насоса-дозатора Bayrol Flockmatik (152001)

---

## СОДЕРЖАНИЕ

|  |    |
|--|----|
| 1. <u>Описание и работа изделия</u>                        | 1  |
| 1.1. <u>Назначение</u>                                     | 1  |
| 1.2. <u>Габаритные и присоединительные размеры</u>         | 2  |
| 1.3. <u>Технические характеристики</u>                     | 2  |
| 1.4. <u>Состав изделия</u>                                 | 3  |
| 1.5. <u>Устройство и работа</u>                            | 5  |
| 1.6. <u>Упаковка</u>                                       | 5  |
| 2. <u>Инструкция по монтажу и запуску изделия</u>          | 5  |
| 2.1. <u>Общие указания</u>                                 | 5  |
| 2.2. <u>Меры безопасности при монтаже</u>                  | 6  |
| 2.3. <u>Подготовка к монтажу изделия</u>                   | 6  |
| 2.4. <u>Монтаж и демонтаж</u>                              | 7  |
| 2.5. <u>Наладка, стыковка и испытания</u>                  | 9  |
| 2.6. <u>Запуск и настройка</u>                             | 9  |
| 3. <u>Использование по назначению</u>                      | 10 |
| 3.1. <u>Эксплуатационные ограничения</u>                   | 10 |
| 3.2. <u>Подготовка изделия к использованию</u>             | 10 |
| 3.3. <u>Использование изделия</u>                          | 11 |
| 3.4. <u>Меры безопасности при эксплуатации</u>             | 12 |
| 3.5. <u>Действия в экстремальных условиях</u>              | 12 |
| 4. <u>Техническое обслуживание</u>                         | 12 |
| 4.1. <u>Общие указания</u>                                 | 12 |
| 4.2. <u>Меры безопасности при техническом обслуживании</u> | 13 |
| 4.3. <u>Порядок технического обслуживания</u>              | 13 |
| 4.4. <u>Проверка работоспособности изделия</u>             | 13 |
| 4.5. <u>Консервация расконсервация</u>                     | 13 |
| 5. <u>Текущий ремонт</u>                                   | 13 |
| 5.1. <u>Общие указания</u>                                 | 13 |
| 5.2. <u>Меры безопасности</u>                              | 13 |
| 6. <u>Хранение</u>   | 13 |
| 7. <u>Транспортирование</u>                                | 14 |
| 8. <u>Утилизация</u>                                       | 14 |
| 9. <u>Свидетельство о продаже</u>                          | 14 |
| 10. <u>Гарантийный талон</u>                               | 14 |

Настоящее Руководство по эксплуатации (далее по тексту РЭ) предназначено для ознакомления обслуживающего персонала с изделием, принципом действия, конструкцией, условиями монтажа, работой и техническим обслуживанием Насоса-дозатора Bayrol Flockmatik (152001) (далее по тексту насос-дозатор).

В состав Руководства по эксплуатации включена Инструкция по монтажу и запуску изделия (далее по тексту ИМ).

Насос-дозатор Bayrol Flockmatik (152001) произведен немецкой фирмой «Bayrol». Продукция выпускается в соответствии с международными стандартами качества ISO-9001, соответствует требованиям европейских норм (IEC и EN) и немецкому стандарту DIN 19643.

## 1. Описание и работа изделия

### 1.1. Назначение.

Насос-дозатор Bayrol Flockmatik (152001) предназначен для перекачивания нижеследующих жидкостей;

- ЭКВИ-минус жидкий (рН-минус) 30л (37кг)
- РН-минус жидкий 35 кг Bayrol
- ЭКВИ-плюс жидкий (рН-плюс) 30л (37кг)

- ЭМОВЕКС жидкий хлорин 30л (35кг)
- ЭМОВЕКС жидкий хлорин 30л (35кг) (новая формула)
- Гипохлорид жидкий 35 кг Bayrol
- ЭКВИТАЛЛ коагулянт 30л (36кг)
- Куикфлок автомат жидкий 20 л Bayrol
- Куикфлок жидкий 35 л Bayrol
- ОКСИТЕСТ активный кислород жидкий 30л (32кг)
- Байрософт 22 л Bayrol

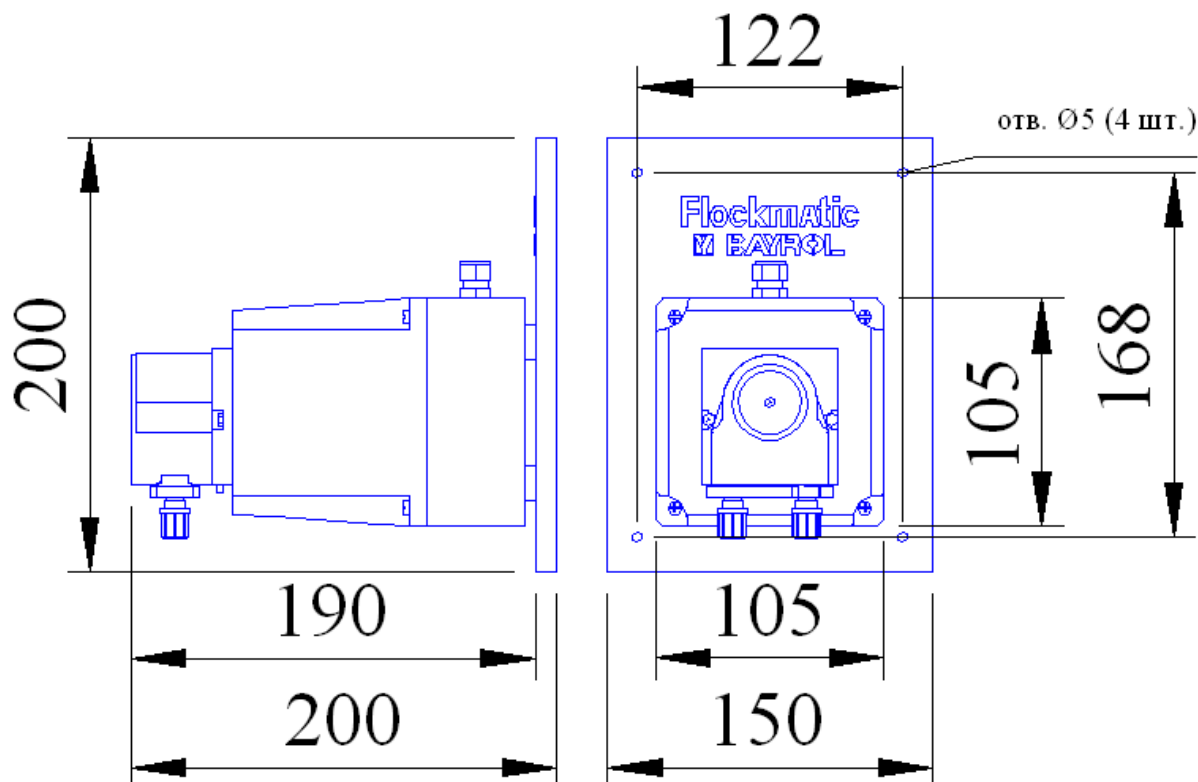
в системах водоподготовки плавательных бассейнов и может выполнять функции:

- насоса-дозатора «средств для обработки воды бассейна» в контуре системы водообмена бассейна;
- Область применения плавательные бассейны.

## 1.2 Габаритные и присоединительные размеры.

Габаритные и присоединительные размеры Насоса-дозатора Bayrol Flockmatik (152001) указаны на рисунке 1

Рисунок 1



|                          | Ед.изм. | Длина | Ширина | Высота |
|--------------------------|---------|-------|--------|--------|
| Габариты Насоса-дозатора | Мм      | 200   | 150    | 200    |

## 1.3. Технические характеристики.

### ВНИМАНИЕ !!!

Завод изготовитель оставляет за собой право изменения технических характеристик оборудования без уведомления потребителей. Для уточнения технических характеристик оборудования, изучите маркировку, находящуюся на корпусе изделия или сопроводительные документы, находящиеся в упаковке изделия

По устойчивости к климатическим воздействиям Насос-дозатор Bayrol Flockmatik (152001) соответствует исполнению УХЛ категории размещения 4.2 по ГОСТ 15150.

Основные технические характеристики Насоса-дозатора Bayrol Flockmatik (152001) приведены в таблице 1

Таблица 1

| Наименование параметра  | Ед.изм. | Значение параметра |
|---|---------|--------------------|
| Напряжение  | В       | ~ 220              |
| Допустимые отклонения напряжения питания от номинального значения | %       | ± 5%               |
| Потребляемая мощность   | Вт      | 100                |
| Класс изоляции  | -       | Класс I            |
| Класс защиты корпуса  | -       | IP 54              |
| Масса насоса-дозатора   | кг      | 1,3                |
| Температура окружающего воздуха                                   | °С      | от +10 до +35      |
| Влажность окружающего воздуха, не более                           | %       | 60                 |
| Температура воды, не более  | °С      | 45                 |
| Температура перекачиваемой жидкости, не более                     | °С      | 35                 |
| Производительность насоса-дозатора (в стандартной комплектации)   | л/ч     | 0,01               |
| Давление в напорном трубопроводе системы водоподготовки бассейна  | бар     | От 0,5 до 2        |

#### 1.4. Состав изделия.

Детали и материалы, поставляемые в составе Насоса-дозатора Vauro Flockmatik (152001) изображены на рисунке 2.

Рисунок 2



Таблица 2

| Поз | Наименование   |
|-----|--|
| 1   | Насос-дозатор Vauro Flockmatik   |
| 2   | Обратный клапан с адаптером под шланг хим.реагентов и штуцером для врезки в трубопровод Vauro      |
| 3   | Штанга для забора хим.реагентов Vauro  |
| 4   | Шланг хим.реагентов матовый (6x4мм) от насоса-дозатора до труб. для Pool Relax, Flockmatik, EPHRHD |
| 5   | Фум. лента   |
| 6   | Панель крепежная   |

Детализовка «Насос-дозатор Vauro Flockmatik (152001)» представлена на рисунке 3, в таблице 3 указаны соответствующие наименования деталей.

Рисунок 3

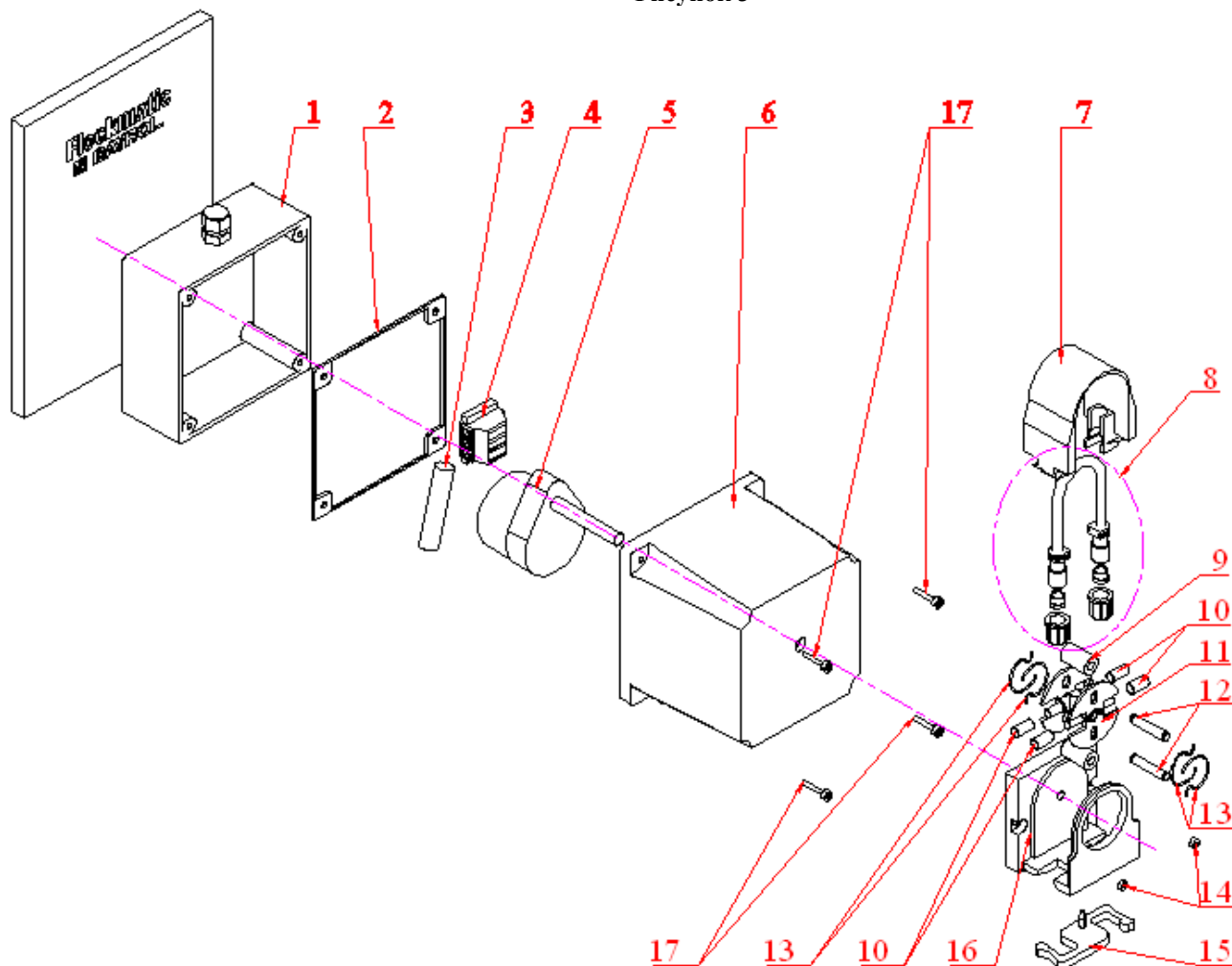


Таблица 3

| Поз | Наименование   |
|-----|--|
| 1   | Корпус насоса-дозатора задняя часть Ваугол   |
| 2   | Прокладка корпуса насоса-дозатора Ваугол   |
| 3   | Предохранитель (10 А, 220 В)   |
| 4   | Клеммник   |
| 5   | Мотор с редуктором в сборе для насоса-дозатора Ваугол  |
| 6   | Корпус насоса-дозатора лицевая часть Ваугол  |
| 7   | Пластина упорная с посадочными гнездами для трубки сменной для перистальтического насоса-дозатора Ваугол (171271)                                      |
| 8** | Трубка сменная для перистальтического насоса-дозатора (1,6x1,6 мм 0,01л/ч) Ваугол (171219)   |
| 9*  | Ролик прижимной барабана перистальтического насоса-дозатора Ваугол (171274)  |
| 10* | Ролик боковой поддерживающий барабана перистальтического насоса-дозатора Ваугол (171275)   |
| 11* | Барабан перистальтического насоса-дозатора Ваугол  |
| 12* | Ось прижимного ролика барабана перистальтического насоса-дозатора Ваугол (171282)  |
| 13* | Пружина прижима и фиксации оси прижимного ролика барабана перистальтического насоса-дозатора Ваугол (левая имеет код 171272 , правая имеет код 171273) |
| 14  | Гайка (для фиксации суппорта)  |
| 15  | Пластина фиксатор трубки сменной для перистальтического насоса-дозатора Ваугол (171276)  |
| 16  | Суппорт барабана перистальтического насоса-дозатора Ваугол (171285)  |
| 17  | Саморез  |

\*Барабан перистальтического насоса-дозатора в сборе Ваугол (171270) включает поз. (9-13)

\*\*

| КОД ТРУБКИ СМЕННОЙ ДЛЯ НАСОСА-ДОЗАТОРА | УСЛОВИЯ ПОСТАВКИ | ДИАМЕТР и ТОЛЩИНА СТЕНКИ ТРУБКИ | ПРОИЗВОДИТЕЛЬНОСТЬ НАСОСА-ДОЗАТОРА с ЭТОЙ ТРУБКОЙ |
|--|------------------|---------------------------------|---|
| 171219                                 | стандартная      | 1,6x1,6 мм                      | 0,010 литра в час                                 |
| 171233                                 | спец. запрос     | 3,2x1,6 мм                      | 0,033 литра в час                                 |
| 171216                                 | спец. запрос     | 4,8x1,6 мм                      | 0,060 литра в час                                 |

Детализовка «Обратного клапана с адаптером под шланг хим.реагентов и штуцером для врезки в трубопровод Bayrol» представлена на рисунке 4, в таблице 4 указаны соответствующие наименования деталей.

**Рисунок 4**



**Таблица 4**

| Поз | Наименование                           |
|-----|--|
| 1   | Адаптер под шланг хим.реагентов Bayrol |
| 2   | Обратный клапан Bayrol                 |
| 3   | Штуцер для врезки в трубопровод Bayrol |

### 1.5. Устройство и работа.

Насос-дозатор Bayrol Flockmatik (152001) по принципу действия является перистальтическим насосом, насос оснащен штангой, шлангом для подачи хим.реагентов от насоса-дозатора до трубопровода и обратным клапаном. Штанга предназначена для забора хим.реагентов из канистры, для удобства монтажа и уменьшения испарения хим.реагентов имеет крышку адаптированную под канистры с хим. реагентами. Обратный клапан оснащен, адаптером под шланг хим.реагентов (обеспечивает надежное и герметичное соединение шланга для подачи хим.реагентов от насоса-дозатора до трубопровода и обратного клапана), и штуцером для врезки в трубопровод (штуцер обеспечивает подачу хим.реагентов в центр потока воды в трубопроводе системы водообмена).

Насос-дозатор Bayrol Flockmatik (152001) состоит из эл. двигателя, редуктора и рабочей камеры.

Принцип работы насоса дозатора состоит в следующем, при включении эл.двигателя происходит передача вращательного движения через редуктор на барабан, а прижимные ролики расположенные на барабане перемещаются по упорной пластине, при этом зажимая сменную трубку. При перемещении прижимного ролика вдоль сменной трубки происходит вытеснение объема хим.реагентов внутри трубки по направлению к напорному шлангу. После ролика трубка возвращаясь в исходную форму создает зону разрежения, что приводит к подъему хим.реагентов из емкости (канистры) к рабочей камере.

В момент ослабления нажатия первого прижимного ролика происходит пережатие сменной трубки вторым роликом, при этом предотвращается движение хим.реагентов в обратном направлении, повышается давление в напорном шланге. Применение двух прижимных роликов повышает эффективность перекачивания жидкости.

### 1.6. Упаковка.

**ВНИМАНИЕ !!!**

Покупатель при покупке должен проверить Насос-дозатор на наличие дефектов.



Насос-дозатор поставляется в специальной картонной коробке.

|                   | Ед.изм. | Длина | Ширина | Высота |
|-------------------|---------|-------|--------|--------|
| Габариты упаковки | Мм      | 470   | 250    | 210    |

## 2. Инструкция по монтажу и запуску изделия.

### 2.1. Общие указания.

Работы по установке и подключению Насоса-дозатора Bayrol Flockmatik (152001) должны производиться только квалифицированным, аттестованным и имеющим разрешение на проведение соответствующих видов работ сотрудником предприятия имеющего Государственную лицензию на проведение соответствующих видов работ.



#### **ЗАПРЕЩАЕТСЯ:**

- Устанавливать Насос-дозатор в помещениях со взрывоопасной или химически активной средой, разрушающей металлы и изоляцию;
- Устанавливать Насос-дозатор под водопроводами;
- Подключать к питающей сети и эксплуатировать незаземлённый насос;
- Использовать один и тот же провод одновременно для заземления и в качестве нулевого провода питания Насоса-дозатора при подключении к сети с заземлённой нейтралью;
- Устанавливать Насос-дозатор Bayrol Flockmatik (152001) на поверхности подверженные ударам или вибрациям;
- Устанавливать Насос-дозатор выше 1,5 м от дна канистры с хим. реагентом;
- Производить врезку напорного шланга подачи химреагентов в основной трубопровод перед насосом системы фильтрации.

## **2.2. Меры безопасности при монтаже.**

При проведении работ по установке и подключению Насоса-дозатора Bayrol Flockmatik (152001) соблюдайте требования настоящего РЭ, ПРАВИЛ УСТРОЙСТВА ЭЛЕКТРОУСТАНОВОК (ПУЭ), а также, соответствующие НОРМАТИВНЫЕ ПРАВОВЫЕ АКТЫ В ОБЛАСТИ БЕЗОПАСНОСТИ ЖИЗНЕДЕЯТЕЛЬНОСТИ в частности некоторые из них:

|                         |   |
|-------------------------|---|
| ПБ 09-596-03            | Правила безопасности при использовании неорганических жидких кислот и щелочей.                  |
| ПБ 09-594-03            | Правила безопасности при производстве, хранении, транспортировке и применении хлора.            |
| ПБ 03-585-03            | Правила устройства и безопасной эксплуатации технологических трубопроводов.                     |
| ГОСТ 12.1.019-79 ССБТ.  | Электробезопасность. Общие требования и номенклатура видов защиты.                              |
| ГОСТ 12.1.013-78 ССБТ.  | Строительство. Электробезопасность. Общие требования.   |
| ГОСТ 12.3.032-84 ССБТ.  | Работы электромонтажные. Общие требования безопасности.   |
| ГОСТ 12.3.019-80 ССБТ.  | Испытания и измерения электрические. Общие требования безопасности.                             |
| ГОСТ 12.1.030-81 ССБТ.  | Электробезопасность. Защитное заземление и зануление.   |
| РД 153-34.0-03.150-00.  | Межотраслевые правила по охране труда (правила безопасности) при эксплуатации электроустановок. |
| РД 38.13.004-86.        | Эксплуатация и ремонт технологических трубопроводов под давлением до 10.0 МПа.                  |
| ГОСТ 12.3.006-75 ССБТ.  | Эксплуатация водопроводных и канализационных сооружений и сетей. Общие требования безопасности. |
| ГОСТ 12.1.005-88 ССБТ.  | Общие санитарно-гигиенические требования к воздуху рабочей зоны.                                |
| ГОСТ 12.3.009-76 ССБТ.  | Работы погрузочно-разгрузочные. Общие требования безопасности.                                  |
| СНиП 12-03-01.          | Безопасность труда в строительстве. Часть 1. Общие требования.                                  |
| СНиП 12-04-02.          | Безопасность труда в строительстве. Часть 2. Строительное производство.                         |
| ГОСТ 12.1.004-91 ССБТ.  | Пожарная безопасность. Общие требования.  |
| ППБ 01-03.              | Правила пожарной безопасности в Российской Федерации  |
| ГОСТ Р 22.0.01-94. БЧС. | Безопасность в чрезвычайных ситуациях. Основные положения.                                      |
| ГОСТ Р 22.3.03-94. БЧС. | Защита населения. Основные положения.   |



#### **Осторожно!**

Средства для обработки воды плавательных бассейнов в концентрированном виде являются опасными веществами.

Транспортировать, хранить и применять Средства для обработки воды плавательных бассейнов необходимо строго в соответствии с инструкциями по применению данных средств.

Для локализации возможных утечек Средств для обработки воды плавательных бассейнов,

Рекомендуется устанавливать канистры с препаратами в поддоны (не поставляется компанией).

## **2.3. Подготовка к монтажу изделия.**

Для получения гарантийных обязательств компания рекомендует перед установкой Насоса-дозатора Bayrol Flockmatik (152001) выполнить нижеследующие действия:

- для удаления воды из технического помещения в аварийных ситуациях (при нарушении герметичности системы и т.п.) в полу технического помещения должны быть обустроены канализационные трапы или приямок с погружным насосом соответствующей производительности.
- для приямка с погружным насосом должна быть предусмотрена съёмная крышка, не препятствующая поступлению в приямок воды, подводу к погружному насосу электропитания и отводу от погружного насоса воды в канализацию.
- пол в техническом помещении должен иметь уклон 1% в сторону трапов или приямка.
- в техническом помещении необходимо обеспечить влажность воздуха не более 60%, температуру воздуха от +10 до +35 градусов Цельсия.
- в зонах проведения работ по установке оборудования необходимо обеспечить освещение.

- во избежание повреждения, перемещения устанавливаемого оборудования и трубопроводов, в техническом помещении произвести подготовительные, общестроительные, отделочные работы до установки оборудования.
- помещение, где производятся работы по монтажу оборудования и трубопроводов бассейна должно быть оборудовано системой вентиляции необходимых характеристик.

Для подготовки Насоса-дозатора Bayrol Flockmatik (152001) к монтажу выполните нижеследующие операции:

- Извлеките Насос-дозатор Bayrol Flockmatik (152001) из упаковки, внешним осмотром убедитесь в отсутствии механических повреждений его.
- Если Насос-дозатор Bayrol Flockmatik (152001) внесен в помещение после транспортирования при отрицательных температурах, необходимо перед включением выдержать его при комнатной температуре в течение не менее 24-х часов.
- При доставке Насоса-дозатора к месту монтажа следите за чистотой разъемных соединений.

## 2.4. Монтаж и демонтаж.

### **ВНИМАНИЕ !!!**

На рисунках изображены варианты установки и подключения Насоса-дозатора Bayrol Flockmatik (152001). Состав системы водоподготовки, диаметры трубопроводов, состав трубопроводной арматуры уточняется согласно местным условиям монтажа.

Монтаж Насоса-дозатора Bayrol Flockmatik (152001) выполнять в следующем порядке:

- Закрепите на вертикальной стене, при помощи соответствующего крепежа, насос-дозатор. После крепления насоса-дозатора к несущей поверхности, убедитесь в отсутствие вибрации закрепленного оборудования.

### **ВНИМАНИЕ !!!**

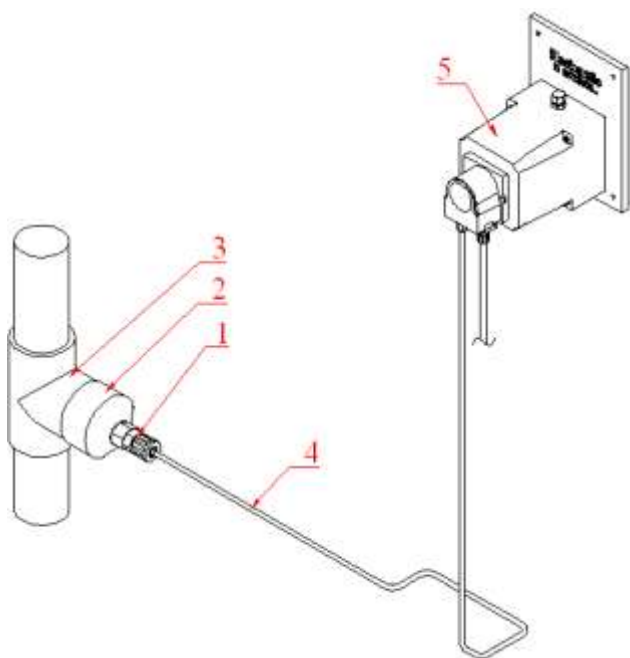
Максимальная высота установки насоса-дозатора составляет 1.5 метра от уровня дна канистр.

### **ВНИМАНИЕ !!!**

Врезку напорного шланга подачи химреагентов производить в основной трубопровод с избыточным давлением.

- Для подсоединения Насоса-дозатора Bayrol Flockmatik (152001) в трубопроводы системы водоподготовки бассейна в местах наиболее удобных для монтажа и обслуживания (соблюдайте требования местной принципиальной гидравлической схемы) установите тройники и др. арматуру соответствующего диаметра как показано на рисунке 5.

**Рисунок 5**



**Таблица 5**

| Поз | Наименование  |
|-----|---|
| 1   | Обратный клапан с адаптером под шланг хим.реагентов и штуцером для врезки в трубопровод Bayrol    |
| 2   | Заглушка к термостату с внутр. резьбой д. 63  |
| 3   | Тройник 90 гр. д. 63 Coraplast (7103063)  |
| 4   | Шланг хим.реагентов матовый (6x4мм) от насоса-дозатора до труб. для Pool Relax, Flokmatik, EPHRHD |
| 5   | Насос-дозатор Bayrol Flockmatik   |

1. Соедините Насос-дозатор с соответствующим обратным клапаном с адаптером под шланг хим.реагентов и штуцером для врезки в трубопровод используя шланг хим.реагентов матовый (6x4мм) от насоса-дозатора до труб. для Pool Relax, Flokmatik, EPHRHD.

### **ВНИМАНИЕ !!!**

Компания рекомендует напорные шланги подачи концентрированных средств для обработки воды закрывать кожухами из трубной ПВХ арматуры.

- Изготовьте кожух, используя арматуру соответствующего диаметра, как показано на рисунке 6.

Рисунок 6

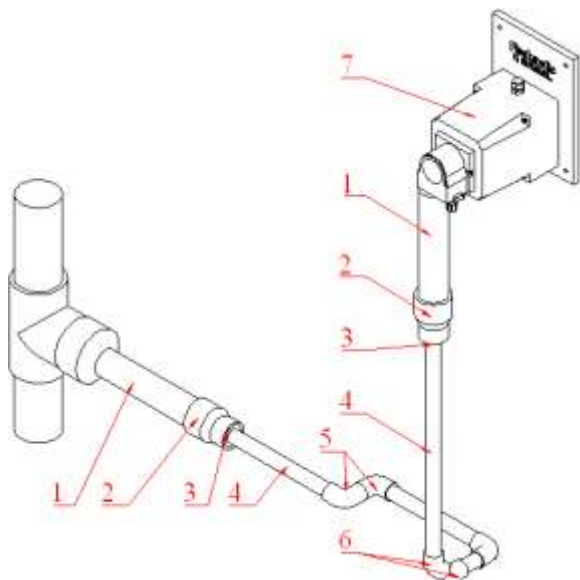


Таблица 6

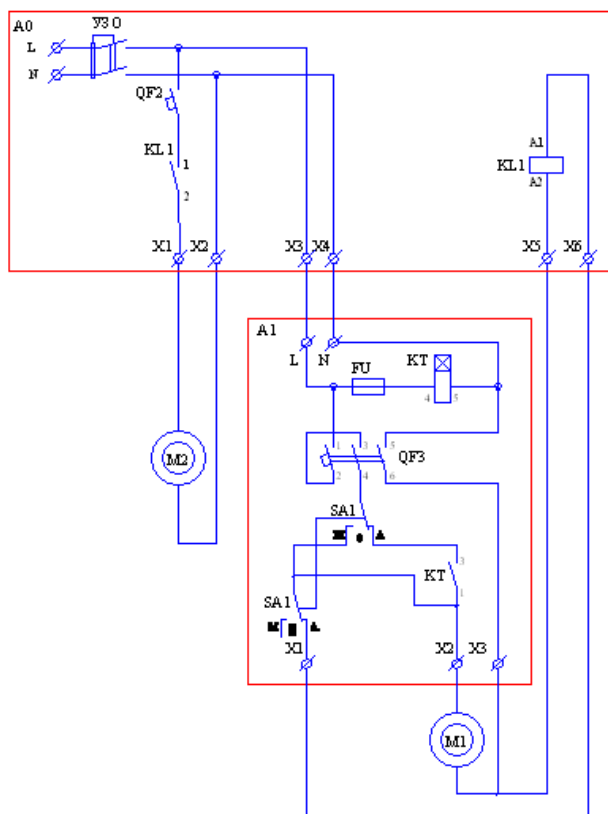
| Поз | Наименование                                     |
|-----|--|
| 1   | Труба д. 40                                      |
| 2   | Муфта переходная д. 50/40*32 Coraplast (7108050) |
| 3   | Втулка переходная д. 32/20 Coraplast (7106032)   |
| 4   | Труба д. 20                                      |
| 5   | Угольник 90 гр.д. 20 Coraplast (7101020)         |
| 6   | Угольник 45 гр.д. 20 Coraplast (7102020)         |
| 7   | Насос-дозатор Bayrol Flockmatik (152001)         |

При изготовлении кожуха детали 1, 2, 3 должны быть склеены. Деталь 3 должна быть обработана вспомогательным инструментом таким образом, чтобы она могла перемещаться вдоль трубы д.20. Обратите внимание, чтобы деталь 4 была достаточно длинной при этом, позволяя смещать по ней детали 1, 2, 3. Для предотвращения сползания деталей 1, 2, 3 вниз по детали 2 вкрутите саморез таким образом, чтобы он фиксировал детали 1, 2, 3 на трубе д. 20. При фиксации деталей следите чтобы саморез не повредил шланг хим.реагентов от насоса до трубопровод.

- Наденьте кожух на шланг хим.реагентов Закрепите кожух к стене достаточным количеством держателей труб.
- Подсоедините насос-дозатор к системе электроснабжения как показано на Эл.схеме1 (пример). При подсоединении насоса-дозатора к системе электроснабжения используйте провод с внешним диаметром провода соответствующим диаметру муфты уплотнения кабеля для обеспечения герметичности подсоединения. В случае подключения насоса-дозатора к Автоматической станции обработки воды Cl, pH электрическое подключение насоса-дозатора производите согласно РЭ Автоматической станции.

Эл.схема 1

Таблица условных обозначений для Эл.схемы 1



| Поз | Наименование   |
|-----|--|
| A0  | Щит распределительный                                    |
| УЗО | Устройство защитного отключения                          |
| QF2 | Выключатель автоматический 1-х пол. 6А                   |
| KL1 | Контактор модульный ESB- 20-20 20А                       |
| M2  | Насос-дозатор Bayrol Flockmatik (152001)                 |
| A1  | Щит управления фильтровальной установкой M220-02 T       |
| FU  | Предохранитель д/контр. панели с тайм. AM-100 AM-25 (2А) |
| KT  | Таймер контр. панели AM-100, AM-25                       |
| QF3 | Выключатель автоматический 3-х пол. 10А                  |
| SA1 | Переключатель 3-х поз. (для щитков)                      |
| M1  | Насос ( 22 м3/ч 220В) Kripsol Koral KS-150               |

\* Подробное описание Щита управления фильтровальной установкой M220-02 T смотрите в Руководстве по эксплуатации Щита управления фильтровальной установкой M220-02 T.

- Установите канистру с хим.реагентом в место заранее подготовленное для неё.
- Соедините штангу для забора хим.реагентов с насосом-дозатором как показано на рисунке 7.

**ВНИМАНИЕ !!!**

Канистры со Средствами для обработки воды бассейна всегда должны быть плотно закрыты, т.к. пары этих веществ могут повредить насос-дозатор.



Рисунок 7

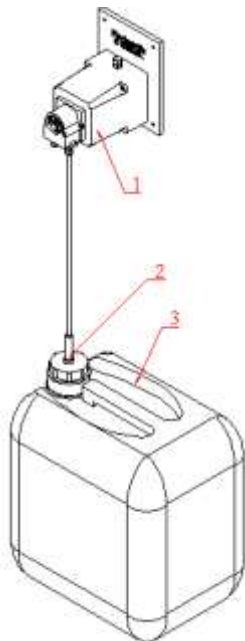


Таблица 7

| Поз | Наименование  |
|-----|---|
| 1   | Насос-дозатор Bayrol Flockmatik   |
| 2   | Штанга для забора хим.реагентов Bayrol  |
| 3   | Канистра со средством для обработки воды бассейна. (приобретенная в компании) |

Демонтаж Насоса-дозатора Bayrol Flockmatik (152001) выполнять в следующем порядке:

- Выньте «Штангу для забора хим.реагентов Bayrol» из канистры со средством для обработки воды бассейна и поместите ее в канистру с водой питьевого качества, в течении 30 минут прокачивайте воду через насос-дозатор и шлангопроводы;
- Отключите насос-дозатор от системы электроснабжения;
- При необходимости закройте нужные вентили в системе водоподготовки воды бассейна;
- Слейте воду из насоса-дозатора, шлангопроводов;
- Отсоедините от насоса-дозатора питающие провода и провод заземления;
- Отсоедините от насоса-дозатора все шлангопроводы;
- Освободите насос-дозатор от соответствующего крепежа;
- Снимите насос-дозатор.

## 2.5. Наладка, стыковка и испытания.

### **ВНИМАНИЕ !!!**

Компания рекомендует производить гидравлические испытания системы дозации средств для обработки воды бассейна с помощью воды питьевого качества.

Перед включением Насоса-дозатора Bayrol Flockmatik (152001) выполните следующие операции:

- Заполните бассейн водой.
- Нагрейте воду до заданной температуры, после того как вода бассейна нагреется, выставите в ручную уровень pH 7.2, концентрацию остаточного активного хлора 0.3 – 0.5 мг/л
- Убедитесь, что все необходимые краны открыты;
- Убедитесь, что уровень воды соответствует необходимому уровню воды;
- Убедитесь, что ни какие посторонние предметы не мешают свободному движению в шлангопроводах средства для обработки воды бассейна;
- Убедитесь в герметичности шлангопроводов и резьбовых соединений;
- Проверьте параметры питающей электросети;
- Убедитесь в наличии в канистрах соответствующих «средств для обработки воды бассейна»;

### **ЗАПРЕЩАЕТСЯ:**

Включать Насос-дозатор Bayrol Flockmatik (152001), если любая из вышеперечисленных операций не выполнена или результаты выполнения любой из вышеперечисленных операций дали отрицательный результат.

- Устраните выявленные неисправности, если они обнаружены;

## 2.6. Запуск и настройка.

- Включите циркуляционный насос системы водоподготовки бассейна и убедитесь в правильной циркуляции воды в системе водоподготовки. Режим циркуляции должен соответствовать режиму «ФИЛЬТРАЦИЯ»;
- Проверьте параметры питающей электросети;
- Включите Насос-дозатор Bayrol Flockmatik (152001);

- Убедитесь в отсутствии повышенной вибрации или шума при работе Насоса-дозатора Bayrol Flockmatik (152001);
- Убедитесь в герметичности трубопроводов и резьбовых соединений;



**ЗАПРЕЩАЕТСЯ:**

Эксплуатировать Насос-дозатор Bayrol Flockmatik (152001), если любая из вышеперечисленных операций не выполнена или результаты выполнения любой из вышеперечисленных операций дали отрицательный результат.

### 3. Использование по назначению.

#### 3.1. Эксплуатационные ограничения.

К эксплуатации Насоса-дозатора Bayrol Flockmatik (152001) допускается только квалифицированный персонал, т.е. специально подготовленные лица, прошедшие проверку знаний в объеме, обязательном для данной работы и имеющие квалификационную группу по технике безопасности, предусмотренную Межотраслевыми правилами по охране труда (Правилами безопасности) при эксплуатации электроустановок, а также изучившие настоящее РЭ.

**ВНИМАНИЕ !!!**

Эксплуатация Насоса-дозатора Bayrol Flockmatik (152001) допускается только после успешного выполнения операций указанных в п. 2.5 и 2.6 настоящего РЭ.



**Осторожно!**

Все работы по осмотру, подключению и обслуживанию Насоса-дозатора Bayrol Flockmatik (152001) осуществляются только при отключенном питающем напряжении самого Насоса-дозатора и тех механизмов, с которыми он может быть соединен электрически.



**Осторожно!**

Средства для обработки воды плавательных бассейнов в концентрированном виде являются опасными веществами.

Транспортировать, хранить и применять Средства для обработки воды плавательных бассейнов необходимо строго в соответствии с инструкциями по применению данных средств.

Для локализации возможных утечек Средств для обработки воды плавательных бассейнов, Рекомендуется устанавливать канистры с препаратами в поддоны (не поставляется компанией).



**ЗАПРЕЩАЕТСЯ:**

- Эксплуатация Насоса-дозатора Bayrol Flockmatik (152001) при параметрах питающего напряжения не соответствующих п.1.3. настоящего РЭ;
- Эксплуатация Насоса-дозатора Bayrol Flockmatik (152001) при превышении климатических параметров для исполнения УХЛ категории размещения 4.2 по ГОСТ 15150 и параметров указанных в п.1.3. настоящего РЭ;
- Эксплуатация Насоса-дозатора Bayrol Flockmatik (152001) более 6 часов непрерывной работы в сутки и более 12 часов суммарной работы в сутки;
- Эксплуатация Насоса-дозатора Bayrol Flockmatik (152001) при наличии деформации деталей корпуса, приводящих к их соприкосновению с токоведущими частями, появлении дыма или запаха, характерного для горячей изоляции, появлении повышенного шума или вибрации;
- Эксплуатировать незаземлённый насос;
- Эксплуатировать Насос-дозатор Bayrol Flockmatik (152001) при использовании одного и того же провода одновременно для заземления и в качестве нулевого провода электропитания Насоса-дозатора при подключении к сети с заземлённой нейтралью;
- Эксплуатация Насоса-дозатора Bayrol Flockmatik (152001) при подключении к электросети без УЗО (Устройства защитного отключения);
- Эксплуатация Насоса-дозатора Bayrol Flockmatik (152001) при появлении из Насоса-дозатора дыма или запаха, характерного для перегретой изоляции;
- Эксплуатация Насоса-дозатора Bayrol Flockmatik (152001) при появлении повышенного уровня шума исходящего от насоса;
- Включать Насос-дозатор Bayrol Flockmatik (152001) при отсутствии любой из составляющих насос, деталей;
- Включать Насос-дозатор Bayrol Flockmatik (152001) при закрытом выходном отверстии Насоса-дозатора и или при закрытом напорном трубопроводе (отводящем трубопроводе);
- Эксплуатация Насос-дозатор Bayrol Flockmatik (152001) при использовании средств для обработки воды бассейна приобретенных не в компании;

#### 3.2. Подготовка изделия к использованию.

Насос-дозатор Bayrol Flockmatik (152001) устанавливается в помещении, защищенном от атмосферных осадков с температурой не ниже +5°C и влажностью окружающего воздуха не более 60%.

Извлеките Насос-дозатор Bayrol Flockmatik (152001) из упаковки, внешним осмотром убедитесь в отсутствии механических повреждений его.

Если Насос-дозатор Bayrol Flockmatik (152001) внесен в помещение после транспортирования при отрицательных температурах, необходимо перед включением выдержать его при комнатной температуре в течение не менее 24-х часов. При доставке Насоса-дозатора к месту монтажа следите за чистотой разъемных соединений.

Подробное описание необходимых действий по установке и запуску Насоса-дозатора Bayrol Flockmatik (152001) смотри в п.2 настоящего РЭ.

### 3.3. Использование изделия.

В процессе эксплуатации необходимо следить за исправным состоянием входящих в состав Насоса-дозатора изделий, герметичностью узлов и уплотнений, проводить Техническое обслуживание насоса.

Использовать Насос-дозатор необходимо согласно настоящему РЭ.

В таблице 8 приведены возможные неисправности Насоса-дозатора Bayrol Flockmatik (152001) и методы их устранения.

**Таблица 8**

| <b>Неисправность</b>  | <b>Причина</b>   | <b>Устранение</b>  |
|---|--|--|
| <b>Насос-дозатор не работает</b>  | Отсутствие напряжения в электрической сети или параметры напряжения не соответствуют п.1.2. настоящего РЭ.                         | Обеспечьте подачу напряжения.<br>Установите стабилизатор напряжения.   |
|   | Сработало защитное устройство (УЗО, автоматический выключатель или тепловое реле) в щите управления Автоматической станцией.       | Установите причину срабатывания защитных устройств. После устранения неисправности, включите соответствующий элемент в Эл. щите. |
|   | Поврежден насос-дозатор или питающий кабель.   | Проверьте насос-дозатор и питающий кабель.   |
|   | Напряжение в электрической сети не соответствует указанному в п.1.2. настоящего РЭ.  | Установите стабилизатор напряжения.  |
|   | Повреждена трубка сменная для перистальтического насоса-дозатора   | Замените трубку сменную для перистальтического насоса-дозатора   |
| <b>Производительность насосов-дозаторов не достигает номинального значения.</b>   | Слишком высокий подъем всасывания.   | Установите насос-дозатор ниже.   |
|   | Обратный клапан на напорном шлангопроводе частично закрыт и или заблокирован.  | Отремонтируйте и или замените обратный клапан. Установите обратный клапан в правильном направлении.                              |
|   | Повреждены соединяющие шлангопроводы.  | Устраните протечки, прочистите или замените шлангопроводы.   |
|   | В канистре закончилось средство для обработки воды бассейна.   | Замените пустую канистру на полную.  |
|   | Потери напора в шлангопроводах превышают допустимое значение.  | Обеспечьте уменьшение потерь напора или замените насос насосом большей мощностью.  |
| <b>Производительность насосов-дозаторов слишком высокая.</b>                      | В трубопроводе системы водоподготовки «отрицательное» давление (происходит всасывание в трубопровод жидкости через насос-дозатор). | Произведите врезку подающих шлангопроводов после циркуляционного насоса..  |
| <b>Насос-дозатор работает, но не качает средство для обработки воды бассейна.</b> | Обратный клапан на напорном шлангопроводе заблокирован.  | Отремонтируйте и или замените обратный клапан. Установите обратный клапан в правильном направлении.                              |
|   | Происходит утечка средства и/или подсос воздуха в шлангопроводах.  | Проверьте и устраните повреждения шлангопроводов.  |
|   | В канистре закончилось средство для обработки воды бассейна.   | Замените пустую канистру на полную.  |

### 3.4. Меры безопасности при эксплуатации изделия.

При эксплуатации и техническом обслуживании Насоса-дозатора Bayrol Flockmatik (152001) необходимо соблюдать требования ГОСТ 12.3.019-80, «Правил технической эксплуатации электроустановок потребителей», «Межотраслевые правила по охране труда (Правилами безопасности) при эксплуатации электроустановок», а также меры безопасности указанные в п 2.2. настоящего РЭ.



#### **Осторожно!**

Все работы по осмотру, подключению, эксплуатации и обслуживанию Насоса-дозатора Bayrol Flockmatik (152001) осуществляются только при отключенном питающем напряжении самого Насоса-дозатора и тех механизмов, с которыми он может быть соединен электрически.



#### **Осторожно!**

Средства для обработки воды плавательных бассейнов в концентрированном виде являются опасными веществами.

Транспортировать, хранить и применять Средства для обработки воды плавательных бассейнов необходимо строго в соответствии с инструкциями по применению данных средств.

Для локализации возможных утечек Средств для обработки воды плавательных бассейнов, Рекомендуется устанавливать канистры с препаратами в поддоны (не поставляется компанией).

### 3.5. Действия в экстремальных условиях.

В случае возникновения пожара на изделии необходимо отключить электропитание, вызвать пожарную службу, принять самостоятельные действия по пожаротушению при необходимости произвести эвакуацию людей из пожароопасной зоны.

В случае отказа элементов изделия, способных привести к возникновению опасных аварийных ситуаций необходимо отключить электропитание, произвести диагностику всех деталей изделия, заменить неисправные детали на новые.

По ГОСТ 12.4.044 дезинфицирующее средство «Эмовекс» невзрывоопасно, к самопроизвольному возгоранию не склонно. Однако, при контакте с органическими горючими веществами (опилки, ветошь и др.) в процессе высыхания может вызвать их самовозгорание.

Согласно ГОСТ 12.1.044 жидкое средство «ЭКВИ-МИНУС» не взрыво- и не- пожароопасно. Тушение пожара в помещениях, где хранится средство, производится с помощью распыленной воды.

Согласно ГОСТ 12.1.044 средства «ЭКВИТАЛЛ» относятся к негорючим веществам, пожаровзрывобезопасны. Средства пожаротушения определяются особенностями горящего помещения.

Разлитый продукт «Эмовекс» необходимо смыть большим количеством воды. Сточные воды направляют на нейтрализацию.

Разлитый продукт «ЭКВИ-МИНУС» необходимо смыть большим количеством воды. Сточные воды направляют на нейтрализацию.

Разлитый продукт «ЭКВИТАЛЛ» необходимо смыть большим количеством воды. Сточные воды направляют на нейтрализацию.

При попадании средства «Эмовекс» на кожу смыть его водой с мылом. При попадании средства в глаза немедленно и обильно промыть их струей воды или 2%-раствором питьевой соды в течение нескольких минут. При раздражении глаз закапать 30%-раствор сульфацила натрия. При попадании средства в желудок – выпить несколько стаканов воды с 10-20 таблетками измельченного активированного угля. Рвоту не вызывать! При необходимости обратиться к врачу за специализированной медицинской помощью.

При случайном попадании средства «ЭКВИ-МИНУС» на кожу - немедленно промыть большим количеством воды с мылом, при необходимости обратиться к врачу. При попадании средства в глаза - немедленно обильно промыть их проточной водой или 1%-раствором питьевой соды в течении 15 минут, закапать 30%-ный раствор сульфацила натрия и обратиться к врачу. При случайном попадании средства в желудок - выпить много воды и обратиться к врачу.

При случайном попадании средства «ЭКВИТАЛЛ» на кожу - обильно смыть водой с мылом, при необходимости обратиться к врачу. При случайном попадании средства в глаза - обильно промыть их водой и обратиться к врачу. При появлении признаков отравления пострадавшего следует отстранить от работы, вывести на свежий воздух, освободить от верхней спецодежды, дать теплое питье (чай, молоко), вызвать врача.

## 4. Техническое обслуживание.

### 4.1. Общие указания.

К техническому обслуживанию Насоса-дозатора Bayrol Flockmatik (152001) допускается только квалифицированный персонал, т.е. специально подготовленные лица, прошедшие проверку знаний в объеме, обязательном для данной работы и имеющие квалификационную группу по технике безопасности, предусмотренную Правилами техники безопасности при эксплуатации электроустановок, а также изучившие настоящее РЭ.

В гарантийный период эксплуатации Насоса-дозатора Bayrol Flockmatik (152001) необходимо;

– следить за работой насоса-дозатора;

- вовремя производить замену канистр со средствами для обработки воды бассейна;
- регулярно очищать насос-дозатор от пыли или других загрязнений;
- контролировать состояние насоса-дозатора;
- контролировать уровень шума создаваемый насосом-дозатором;
- контролировать отсутствие протечек в самом насосе-дозаторе и в подсоединенных шлангопроводах;
- регулярно проводить промывку шлангопроводов, обратных клапанов и насоса-дозатора;
- регулярно проверять контакты в электрических цепях;

В период гарантийного обслуживания в случае возникновения, каких либо неисправностей обращайтесь в сервисный центр компании.



**ЗАПРЕЩАЕТСЯ:**

Самостоятельная разборка Насоса-дозатора Bayrol Flockmatik (152001) в гарантийный период.

**4.2. Меры безопасности при техническом обслуживании.**

При техническом обслуживании (далее ТО) соблюдайте меры безопасности указанные в п. 2.2. п. 3.4. настоящего РЭ.

**4.3. Порядок технического обслуживания.**



**Осторожно!**

Все работы по осмотру, подключению, эксплуатации и обслуживанию Насоса-дозатора Bayrol Flockmatik (152001) осуществляются только при отключенном питающем напряжении самого Насоса-дозатора и тех механизмов, с которыми он может быть соединен электрически.



**Осторожно!**

Средства для обработки воды плавательных бассейнов в концентрированном виде являются опасными веществами. Транспортировать, хранить и применять Средства для обработки воды плавательных бассейнов необходимо строго в соответствии с инструкциями по применению данных средств.

Для локализации возможных утечек Средств для обработки воды плавательных бассейнов, Рекомендуется устанавливать канистры с препаратами в поддоны (не поставляется компанией).

Необходимые действия по демонтажу и монтажу описаны в п. 2.4. настоящего РЭ.

**4.4. Проверка работоспособности изделия.**

Перед включением Насоса-дозатора Bayrol Flockmatik (152001) выполните действия указанные в п. 2.5. настоящего РЭ (проверку осуществлять только в рабочих условиях).

**4.5. Консервация расконсервация.**

В случае если климатические параметры в помещении, где установлен насос-дозатор не совпадают с параметрами указанными в п. 1.2. настоящего РЭ (или по необходимости) проведите консервацию насоса-дозатора. Для этого:

- Демонтируйте насос-дозатор согласно п. 2.4. настоящего РЭ;
- Поместите насос-дозатор в упаковку;
- Поместите упакованный насос-дозатор в помещение с соответствующими параметрами, указанными в п. 1.2. и п. 6. настоящего РЭ.

**5. Текущий ремонт.**

**5.1. Общие указания.**

**ВНИМАНИЕ !!!**

В ходе выполнения ремонтных работ, применяйте только запасные части, приобретенные в компании.

**5.2. Меры безопасности.**

При текущем ремонте соблюдайте меры безопасности указанные в п. 2.2. п. 3.4. настоящего РЭ.

**6. Хранение.**

Насос-дозатор Bayrol Flockmatik (152001) должен храниться в упаковке, в закрытых складских помещениях при температуре окружающего воздуха от +10 °С до +35 °С Влажность окружающего воздуха, не более 60%



**ЗАПРЕЩАЕТСЯ:**

Хранить Насос-дозатор в помещениях со взрывоопасной или химически активной средой, разрушающей металлы и изоляцию .

## 7. Транспортирование.

Транспортирование Насоса-дозатора Bayrol Flockmatik (152001) должно производиться наземным или иным транспортом в амортизированной таре, в вертикальном положении при условии защиты от атмосферных осадков и внешних воздействий.

Транспортирование на самолетах должно производиться в отапливаемых герметичных отсеках.

## 8. Утилизация.

Насос-дозатор Bayrol Flockmatik (152001) не содержит в своём составе материалов, при утилизации которых необходимы специальные меры безопасности.

Насос-дозатор Bayrol Flockmatik (152001) является изделием, содержащим радиоэлектронные компоненты, и подлежит способам утилизации, которые применяются для изделий подобного типа.

## 9. Свидетельство о продаже.

Насос-дозатор Bayrol Flockmatik (152001) заводской номер \_\_\_\_\_

продан \_\_\_\_\_

Дата продажи « \_\_\_\_\_ » \_\_\_\_\_ 20 \_\_\_\_\_ г

## 10. Гарантийный талон.

Гарантийный талон на товар приобретённый по Накладной № \_\_\_\_\_

от « \_\_\_\_\_ » \_\_\_\_\_ 20 \_\_\_\_\_ г

Гарантийный талон действителен только при представлении оригинала Накладной.

1. ПРОДАВЕЦ предоставляет ПОКУПАТЕЛЮ гарантию на приобретенный товар, а именно: в течение срока гарантии обязуется безвозмездно устранять недостатки товара, возникшие по вине изготовителя или ПРОДАВЦА, в том числе, осуществлять ремонт или бесплатную замену (в случае невозможности ремонта) неисправных агрегатов, узлов и деталей товара.

2. Срок гарантии составляет 12 (двенадцать) месяцев с даты приёмки товара ПОКУПАТЕЛЕМ.

3. Гарантийное обслуживание товара осуществляется по адресу:

4. Срок устранения недостатков товара, а также срок замены неисправного товара устанавливается ПРОДАВЦОМ самостоятельно в зависимости от сложности работ и срока поставки товара и не может превышать 30 (тридцати) рабочих дней с даты приёмки ПРОДАВЦОМ товара для выполнения соответствующих работ. В отдельных случаях, вызванных производственной необходимостью, указанный срок может быть увеличен до 90 (девяносто) рабочих дней. ПРОДАВЕЦ предварительно уведомляет ПОКУПАТЕЛЯ об ориентировочном сроке ремонта или замены товара.

5. Срок устранения недостатков и (или) замены неисправного товара исчисляется с момента передачи товара ПРОДАВЦУ для ремонта или замены, а в случае выезда представителя ПРОДАВЦА для диагностики и осуществлении ремонта в месте нахождения товара - с даты первого выезда.

6. Гарантийное обслуживание товара производится только при предъявлении оригинала настоящего Гарантийного талона с печатью ПРОДАВЦА, а также оригинала накладной, содержащей перечень приобретённого товара и подтверждающей его приёмку ПОКУПАТЕЛЕМ. При отсутствии документов, подтверждающих покупку товаров у ПРОДАВЦА, а также дату покупки, устранение недостатков товара производится за счёт ПОКУПАТЕЛЯ в порядке и по расценкам, действующим у ПРОДАВЦА на момент обращения ПОКУПАТЕЛЯ.

7. Гарантийные обязательства не распространяются на детали, подвергающиеся износу, зависящему от интенсивности и условий эксплуатации ПОКУПАТЕЛЕМ.

8. ПРОДАВЕЦ вправе прекратить действие настоящей гарантии досрочно в следующих случаях:

8.1. Нарушения правил эксплуатации товара, описанных в инструкциях по эксплуатации товара.

8.2. Монтаж, наладка, ремонт, внесение в конструкцию товара изменений осуществлялись лицом, не имеющим необходимых разрешений на проведение таких работ.

8.3. Возникновение недостатков вызвано причинами, не зависящими от изготовителя и ПРОДАВЦА товара повреждение товара при его перевозке и хранении, неисправность инженерных коммуникаций или конструктивных недостатков объекта; воздействия внешних факторов; природных и экологических явлений: промышленных выбросов, смолистых осадков деревьев; действий третьих лиц, обстоятельств форс-мажора и пр.

9. ПРОДАВЕЦ вправе отказать в безвозмездном устранении выявленных недостатков товара в течение срока гарантии в следующих случаях:

9.1. Недостатки возникли вследствие какой-либо из причин, указанных в п.8 настоящего Гарантийного талона, при условии, что ПРОДАВЦОМ не принято решение о прекращении действия гарантии в результате указанных обстоятельств.

9.2. ПОКУПАТЕЛЕМ не приняты разумные и своевременные меры по предотвращению (развитию) неисправностей.

10. Устранение недостатков при досрочном прекращении гарантии на основании п. 8 или при отказе в безвозмездном устранении недостатков на основании п. 9 настоящего Гарантийного талона, производится за счёт ПОКУПАТЕЛЯ. Выполнение работ в таком случае производится в порядке и по ценам, установленным ПРОДАВЦОМ на момент обращения ПОКУПАТЕЛЯ.

11. При выявлении недостатков товаров в течение срока гарантии ПОКУПАТЕЛЬ оформляет Претензию в письменной форме и направляет её ПРОДАВЦУ по факсу. В Претензии должны быть указаны: дата составления, Ф.И.О. заявителя, номер и дата документа, подтверждающего покупку товара у ПРОДАВЦА, наименование товара, его количество, описание неисправностей, требования ПОКУПАТЕЛЯ и обоснование требований. В случае выезда специалиста ПРОДАВЦА к ПОКУПАТЕЛЮ, Претензия должна быть полностью подготовлена к моменту приезда представителя ПОКУПАТЕЛЯ. Экземпляр Претензии передаётся представителю ПРОДАВЦА для рассмотрения. В случае доставки товара для устранения недостатков ПРОДАВЦУ, ПОКУПАТЕЛЬ передаёт экземпляр Претензии при передаче товара.

12. Устранение недостатков товара производится в месте нахождения ПРОДАВЦА. В случае невозможности доставки товара ПРОДАВЦУ для осуществления ремонта допускается выезд специалиста ПРОДАВЦА в согласованный день и время к ПОКУПАТЕЛЮ для осуществления диагностики и демонтажа товара для его дальнейшего ремонта.

13. ПОКУПАТЕЛЬ передаёт товар ПРОДАВЦУ для его замены или ремонта в оригинальной упаковке. Передача товара ПРОДАВЦУ подтверждается составлением Приёмо-сдаточного Акта.

14. ПРОДАВЕЦ самостоятельно определяет причины возникновения недостатков товара, и порядок их устранения, для чего проводит экспертизу товара. По результатам экспертизы уполномоченные лица ПРОДАВЦА составляют Акт проверки эксплуатации, в котором указываются основания для отказа в гарантийном ремонте (в случае отказа).

15. При возникновении споров, связанных с причинами возникновения недостатков товара, Стороны вправе провести экспертизу товара с привлечением уполномоченных лиц в порядке, установленном действующим законодательством. Экспертиза должна проводиться с участием представителей обеих Сторон.

16. Работы, выполненные в соответствии с настоящим Гарантийным талоном, оформляются Актом ремонтных работ. Гарантийный срок выполнения работ составляет 14 (четырнадцать) календарных дней с момента окончания работ. Гарантийный срок на установленные запасные части составляет 90 (девяносто) календарных дней с момента окончания работ.

17. Послегарантийный ремонт осуществляется за счёт ПОКУПАТЕЛЯ в порядке и на условиях, установленных ПРОДАВЦОМ.

18. ПОКУПАТЕЛЬ оплачивает выезд сотрудника ПРОДАВЦА для определения причин возникновения недостатков товара и проведения гарантийного ремонта в размере, установленном ПРОДАВЦОМ на момент выезда, если будет установлено, что за выявленные недостатки ПРОДАВЕЦ не отвечает.

19. ПОКУПАТЕЛЬ оплачивает экспертизу товара при выявлении по результатам экспертизы отсутствия вины ПРОДАВЦА и (или) производителя товара в возникновении недостатков товара и отказе в таком случае от платного ремонта товара ПРОДАВЦОМ.

---